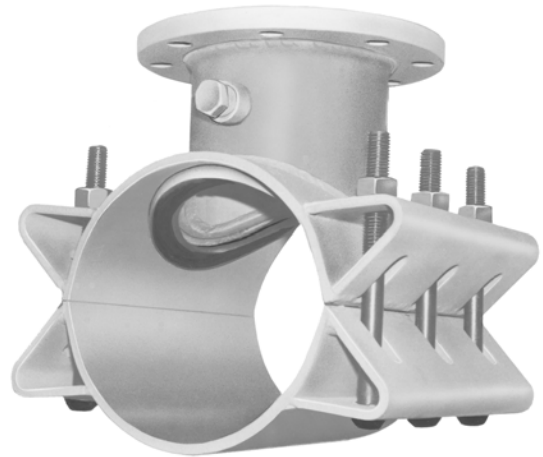


JCM

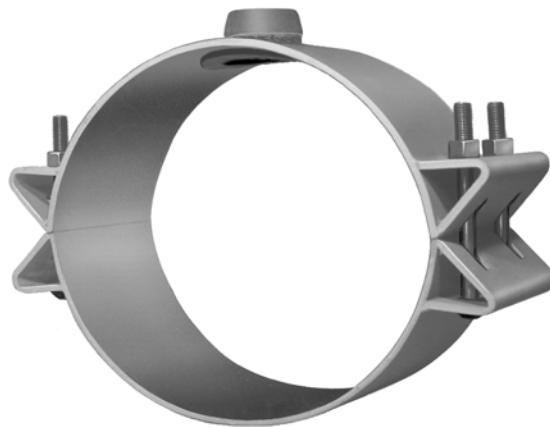
TEE PARTIDAS



Modelo 422 Tee Partida Para PVC o IPS



Modelo 412 Tee Partida



Modelo 418 Tee Partida con Salida Roscada

JCM Fabrica Tee Partidas para todos los tipos de tubería y aplicaciones incluyendo hierro dúctil, hierro fundido, PVC C-900/905, PVC IPS, acero, asbesto cemento, PAD (HDPE) y muchos más. Diseñados para alto rendimiento, las Tee Partidas de JCM se fabrican para acomodar las características críticas de tubos. Estos están disponibles en tamaños grandes con salidas grandes incluyendo tamaños especiales y bridas de alta presión.

JCM 412 TEE PARTIDAS

El uso de la Tee Partida para hacer derivaciones, en todo tipo de tubo, esta ganando popularidad, debido a los beneficios básicos de estas tees fuertes fabricadas de acero. Por poner el énfasis de diseño en eliminar los problemas inherentes de trabajar con tubo viejo, e instalaciones en el campo, la Tee Partida JCM 412 ha reducido enormemente la complejidad de hacer derivaciones en tubos de tamaños grandes.

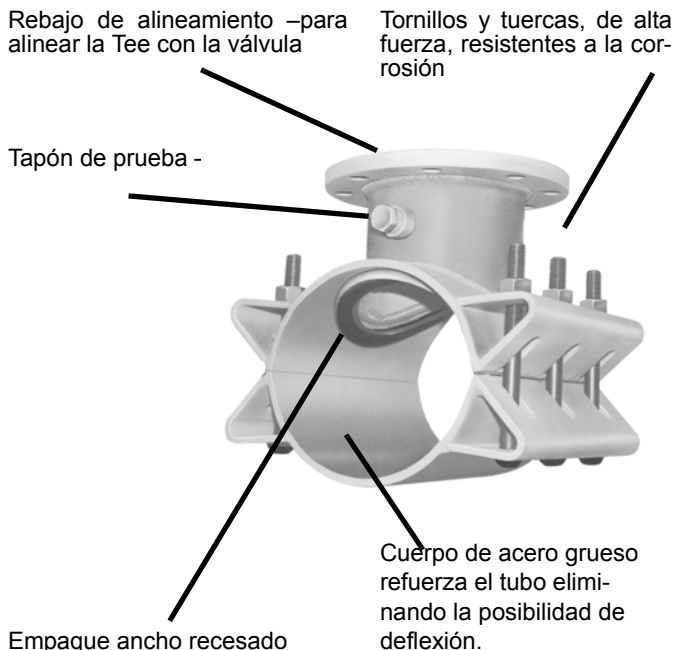
Rango básico asegura un encaje perfecto en más de una clase de tubo – esto reduce los requisitos de inventario y la ocasión de no tener el tamaño correcto.

Facilidad de ensamblaje elimina tiempo, equipos extras y personal entrenado.

Disponibilidad significa que sus derivaciones se pueden hacer sin largas esperas para piezas – en tubos de tamaños especiales – o servicios que requieren bridas para alta presión.

Refuerzo directo del tubo por la tee partida elimina movimiento y deflexión de la pared del tubo opuesto a la derivación. El peso menor que las Tees de hierro fundido reduce la carga en el tubo.

Lo más importante, **las Tee Partidas JCM 412 garantizan una derivación salva y permanente.** Su empaque grande de perfil amplio provee un sello inicial positiva que aumenta con aumentos de presión en la línea. Su compuerta de prueba provee una manera de hacerle prueba al sello del empaque antes de empezar el corte al tubo.



Especificaciones de materiales – Tee Partida JCM Modelo 412

Cuerpo: ASTM 283 Grado C o ASTM A-36

Tornillos: Resistente a la corrosión, alta fuerza, baja aleación por AWWA C111, ANSI A21.11. Opcional: Acero Inoxidable 18-8, Tipo 304.

Brida: AWWA C207 Clase D, ANSI 150lb drilling, recesado para una válvula MSS-SP60. Otras bridas y salidas disponibles a petición.

Empaque: SBR. Compuesto para uso con agua, soluciones salinas, ácidos y bases blandos

Acabado: Pintura imprimador para metal resistente a la corrosión. Acabado Epoxica disponible a petición

Clasificación: Salida de 4” a 12”: 175 PSI (12kilos). Disponible para presiones mas altas con diseño especial.

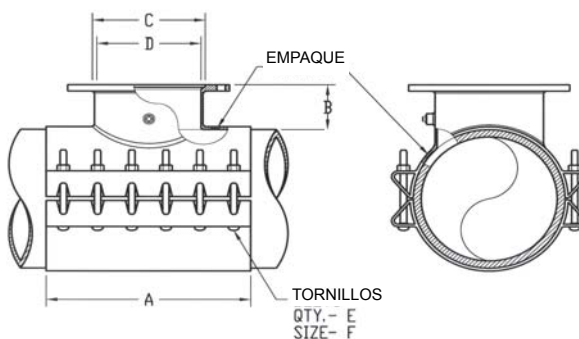
DIMENSIONES – TEE PARTIDA 412

Tamaño de Brida	A	B	C	D	E	F
3	12	5	4-1/32	3-1/2	6	3/4
4	12	5	5-1/32	4-1/2	6	3/4
6	12	5	7-1/32	*6-1/2	6	3/4
8	16	5-1/8	9-1/32	8-1/8	8	3/4
10	20	5-1/2	11-1/16	10-1/4	10	3/4
12	24	5-3/4	13-1/16	12-1/4	12	3/4

Para salidas de 14” y más grande, el fabricante tiene que ser especificado para asegurar alineamiento apropiado de la dimensión de receso en la brida. Para derivaciones donde la salida es igual al tubo suplidor, se requiere una cortadora de 1/2” menos que el diámetro de la salida para dejar espacio libre.

*En tamaños nominales de 7.45” o menos la dimensión D es 6-1/8”.

Para tees de todo Acero Inoxidable vea modelos JCM 432 o 452



JCM 412 TEE PARTIDAS de ACERO

Tamaño Nominal del Tubo (pulg) (mm)	Rango del Diámetro Exterior (pulg)	Rango del Diámetro Exterior (mm)	Modelo del Tee X cualquier salida	Salidas disponibles	Peso Aproximado	
					Lbs	Kgs
6 150	6.63 (SEE 422)	173 - 181	412-0690	X 3	74	33
	6.83 - 7.16	179 - 187	412-0720	X 4	76	34
	7.05 - 7.40 7.40 - 7.73	187 - 196	412-0745	X 6	82	37
8 200	8.63 (SEE 422)	228 - 237	412-0905	X 3	83	38
	8.98 - 9.37	235 - 246	412-0940	X 4	85	39
	9.27 - 9.69			X 6 X 8	88 118	40 53
10 250	9.83 - 10.25	249 - 260	*412-1000	X 3	90	40
	10.64 - 10.86	270 - 275	412-1075	X 4	92	41
	11.03 - 11.47	280 - 291	412-1110	X 6	96	43
	11.36 - 11.80 11.76 - 12.24	288 - 299 298 - 310	412-1140 412-1200	X 8 X 10	125 168	56 76
12 300	12.62 - 12.88	320 - 327	412-1275	X 3	98	44
	13.13 - 13.60	333 - 345	412-1320	X 4	100	45
	13.60 - 14.09	345 - 357	412-1392	X 6	104	47
	14.08 - 14.56	357 - 369	412-1420	X 8 X 10	140 176	63 79
				X 12	216	98
14 350	14.59 - 15.08	370 - 383	412-1475	X 3	113	51
	15.23 - 15.80	386 - 401	412-1530	X 4	115	52
	15.73 - 16.22	399 - 411	412-1600	X 6	116	53
	16.30 - 16.73	414 - 424	412-1650	X 8	150	68
				X 10 X 12	190 220	86 99
16 400	16.74 - 17.26	425 - 438	412-1684	X 3	113	51
	17.33 - 17.87	440 - 453	412-1740	X 4	115	52
	17.88 - 18.43	454 - 468	412-1800	X 6	120	54
	18.62 - 19.19	472 - 487	412-1875	X 8	162	73
				X 10 X 12	210 230	95 104
18 450	18.87 - 19.45	479 - 494	412-1920	X 3	120	54
	19.41 - 20.01	493 - 508	412-1950	X 4	122	55
	20.00 - 20.60	508 - 523	412-2000	X 6	126	57
	20.29 - 20.94	515 - 531	412-2050	X 8	180	81
	20.93 - 21.57	531 - 547	412-2130	X 10	240	108
				X 12	245	111
20 500	21.51 - 22.15	546 - 562	412-2160	X 3	131	59
	22.16 - 22.81	562 - 579	412-2254	X 4	133	60
	22.78 - 23.45	578 - 595	412-2294	X 6	140	63
	23.46 - 24.16	595 - 613	412-2400	X 8	185	83
	24.15 - 24.85	613 - 631	412-2450	X 10	245	111
	24.82 - 25.52	630 - 648	412-2502	X 12	255	115
24 600	25.71 - 26.41	653 - 670	412-2580	X 3	143	64
	26.55 - 27.25	674 - 692	412-2715	X 4	143	64
	27.26 - 27.96	692 - 710	412-2746	X 6	160	72
	28.14 - 28.84	714 - 732	412-2834	X 8	215	97
				X 10	280	127
				X 12	312	141
30 750	29.78 - 30.48	756 - 774	412-3000	X 3	163	73
	30.48 - 31.18	774 - 791	412-3075	X 4	165	74
	31.52 - 32.22	800 - 818	412-3200	X 6	175	79
				X 8	226	102
				X 10	295	133
				X 12	310	140

La Tee Partida JCM 412 viene estándar con una tapa de prueba a menos que se especifique lo contrario.

*Estos modelos no están disponibles con salidas del mismo tamaño del diámetro nominal del tubo.

Para salidas "tamaño en tamaño" se requiere una cortadora ½" por debajo del tamaño de la salida

COMO ORDENAR

Tee Partidas de Acero JCM 412

1. Determine el diámetro exterior del tubo.
2. Seleccione el rango apropiado.
3. Especifique el modelo de la Tee y tamaño de la salida
4. Indique "opciones."
Capa Epoxica con tornillos estándar - añade (E).
Capa Epoxica con tornillos de Acero inoxidable - añade (ESS).
Pintura imprimadora con tornillos de Acero Inoxidable - añade (SS).

Ejemplo: Para un tubo de Asbesto Cemento con diámetro exterior de 14.21" con salida de 6", capa Epoxica y tornillos de Acero Inoxidable, ordene:

412-1420 x 6 ESS

TAMAÑOS Y SALIDAS MÁS GRANDES ESTAN DISPONIBLES

Para salidas de 14" o mas grande, la válvula de derivación debe ser especificada para asegurar un alineamiento apropiado de la cortadora

JCM 422 TEE PARTIDA para TUBOS PVC o PAD – IPS

Especialidad de diseño hace que la Tee Partida 422 de JCM sea la selección ideal para hacer derivaciones en tuberías de PVC, PAD, Acero y PVC C-900. Estos accesorios están diseñados para darle refuerzo al tubo, y asegurar una instalación simple y seguro. El encaje exacto de estas Tees, proveen respaldo al tubo dándole fuerza para resistir la fatiga en el punto de la derivación.

Resistencia a la Corrosión

La Tee Partida 422 se suplen estándar con una capa Epoxica aplicada por fusión y Tornillos Galvanizados

Rebajo de alineamiento –para alinear la Tee con la válvula

Tornillos y tuercas Galvanizados

Empaque Grande Mejor para Tubos de PVC

La 422 utiliza un empaque ancho con diseño hidromecánica que asegura un sello positivo en el tubo de PVC con sus características normales de expansión y contracción.

Tapón de prueba – 3/4" NPT .

Extra Ancho para Soporte y Estabilidad

Las Tees de JCM están diseñadas extra anchas para distribuir la carga sobre un area mayor dando mas estabilidad durante el proceso de cortar el tubo.

Mas Liviano

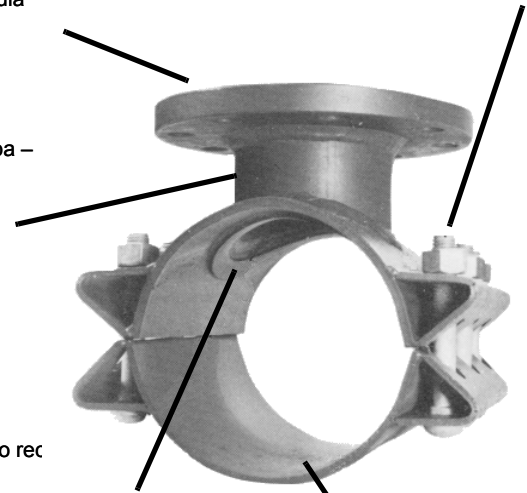
pero MAS FUERTE que Tees Fundidos. Esta fuerza extra provee un margen de seguridad contra daños al accesorio durante transporte e instalación. El peso menor acelera la instalación y reduce la carga en el tubo.

Empaque ancho rec

Facilidad de Ensamblaje

Asegura una instalación apropiada. Su diseño simple permite instalar la Tee Partida de JCM con un mínimo de personal, equipo, tiempo, e experiencia.

Cuerpo de acero grueso, con capa Epoxica, refuerza el tubo eliminando la posibilidad de deflexión.



Especificaciones de materiales – Tee Partida JCM Modelo 422

Cuerpo: ASTM 283 Grado C o ASTM A-36

Tornillos: Resistente a la corrosión, alta fuerza. Galvanizados Opcional: Acero Inoxidable 18-8, Tipo 304.

Brida: AWWA C207 Clase D, ANSI 150lb drilling, recesado para una válvula MSS-SP60. Otras bridas y salidas disponibles a petición.

Empaque: Buna N. Compuesto para uso con agua, soluciones salinas, ácidos y bases blandos

Acabado: Acabado Epoxica aplicada por fusión. (AWWA C213)

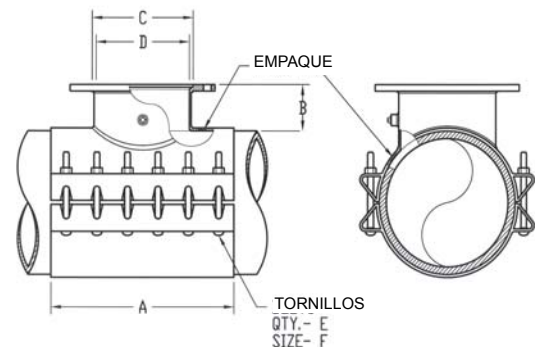
Clasificación: Salida de 3" a 12": 175 PSI (12kilos). Disponible para presiones mas altas con diseño especial.

DIMENSIONES – TEE PARTIDA 422

Tamaño de Brida	A	B	C	D	E	F
3	9*	5	4-1/32	3-1/2	6	5/8
4	9*	5	5-1/32	4	6	5/8
6	12	5	7-1/32	6-1/8	8	5/8
8	15	5-1/8	9-1/32	8-1/8	10	5/8
10	21	5-1/2	11-1/16	10-1/4	14	5/8
12	24	5-3/4	13-1/16	12-1/4	16	5/8

Nota: Tee Partida 422 requiere el uso de una cortadora 1/2" por debajo *10" & 12" Nominales – dimension A es 12"

Para todo acero inoxidable, vea JCM 432 y 452 – Tee Partidas de Todo Acero Inoxidable



JCM 422 TEE PARTIDA para TUBOS PVC o PAD – IPS

Tipo y Clase de Tubo	Tamaño Nominal del Tubo (pulg) (mm)	RANGO del Diámetro Exterior (pulg) (mm)	Modelo del Tee	Salidas disponibles	Peso Aproximado	
					Lbs	Kgs
TUBO PVC IPS RD 26, 21 CEDULA 40 CLASE 200, CLASE 160	3 80	3.50 89	422-0350	x 3	18	8
	4 100	4.50 114	422-0450	X 3 x 4	29 31	13 14
TUBO DE ACERO IPS Y CEDULA	5 130	5.56 141	422-0556	x 3 x 4	32 33	14 15
	6 150	6.63 168	422-0663	x 3 x 4 x 6	33 35 44	15 16 20
	8 200	8.63 219	422-0863	x 3 x 4 x 6 x 8	36 38 49 64	16 17 22 29
	10 250	10.75 273	422-1075	x 3 x 4 x 6 x 8 x10	90 92 96 125 168	40 41 43 56 76
	12 300	12.75 324	422-1275	x 3 x 4 x 6 x 8 x10 x 12	98 100 104 140 176 216	44 45 47 63 79 97
	3 80	3.96 100	422-0396	x 3	20	9
	4 100	4.80 122	422-0480	x 3 x 4	33 35	14 16
PVC C-900 solamente AWWA C-900 todas clases	6 150	6.90 175	422-0690	x 3 x 4 x 6	38 40 60	17 18 27
	8 200	9.05 230	422-0905	x 3 x 4 x 6 x 8	43 45 56 71	19 20 25 32
	10 250	11.10 282	422-1110	x 3 x 4 x 6 x 8 x10	90 92 96 125 168	40 41 43 56 76
	12 300	13.20 335	422-1320	x 3 x 4 x 6 x 8 x10 x 12	98 100 104 140 176 216	44 45 47 63 79 97

La Tee Partida JCM 422 viene estándar con una tapa de prueba a menos que se especifique lo contrario.

La 422 se suople estándar con una capa Epoxica aplicada por fusión y Tornillos Galvanizados

El modelo 422 requiere una cortadora 1/2" por debajo del tamaño de la salida.

COMO ORDENAR Tee Partidas para PVC IPS JCM 422

- Determine el diámetro exterior del tubo.
- Seleccione el rango apropiado.
- Especifique el modelo de la Tee y tamaño de la salida. En la 422 la capa Epoxica es estandar. Añade SS para tornillos de acero inoxidable.

Ejemplo: Para un tubo de PVC con diámetro exterior de 08.63" con salida de 6", y tornillos de Acero Inoxidable, ordene:

422-1420 x 6 SS

JCM 418 TEE PARTIDA CON SALIDA ROSCADA

JCM 418 TEE PARTIDA CON SALIDA ROSCADA

Para derivaciones y conexiones en tubos grandes, tubos con paredes finas o tubos que requieren refuerzo adicional.



Las Tee Partidas JCM 418 y 438 están recomendados especialmente para tomas domiciliarias o industriales, conexiones para valvulas de relevo, y en general derivaciones roscadas en tuberías grandes de A/C, Hierro Fundido, Hierro Dúctil, PVC y Concreto Presforzado. Con su sección de empaque grande, y soporte completo alrededor del tubo, esta unidad ofrece mucho más estabilidad y refuerzo al tubo que silletas con bandas y aun tienen un costo muy competitivo. Disponible inmediatamente para tubos con 4" de diámetro en adelante con salidas IPS de 3/4" hasta 4", estas Tees vienen estandar con pintura imprimador y tornilleria aleada. Un terminado epoxico y tornilleria de acero inoxidable están disponibles en este modelo por un costo adicional.

JCM 418 Tee Partida con Salida Roscada

Tamaño Nominal del Tubo (mm)	Tamaño Nominal del Tubo (Pulg)	Rango del Diámetro Exterior (mm)	Rango del Diámetro Exterior (Pulg)	Número para orden Tee Número x Código de Rosca	Peso Aprox C/U (kg)
80	3	89	3.50	418-0350 X --	8.6
		100	3.96	418-0396 X --	8.6
100	4	114	4.50	418-0450 X --	9.5
		122	4.80	418-0480 X --	9.5
150	6	168	6.63	418-0663 X --	10.5
		175	6.90	418-0690 X --	10.5
200	8	219	8.63	418-0863 X --	14.0
		230	9.05	418-0905 X --	16.0
250	10	273	10.75	418-1075 X --	17.3
		282	11.10	418-1110 X --	18.2
300	12	324	12.75	418-1275 X --	21.8
		335	13.20	418-1320 X --	23.1
350	14	371 - 383	14.59 - 15.08	418-1475 X --	24.5
		387 - 401	15.23 - 15.80	418-1530 X --	25.9
		414 - 425	16.30 - 16.73	418-1650 X --	27.2
400	16	440 - 454	17.33 - 17.87	418-1740 X --	29.2
		473 - 487	18.62 - 19.19	418-1875 X --	30.9
450	18	493 - 508	19.41 - 20.01	418-1950 X --	32.7
		532 - 548	20.93 - 21.57	418-2130 X --	34.9
500	20	546 - 563	21.51 - 22.15	418-2160 X --	36.3
		596 - 614	23.46 - 24.16	418-2400 X --	39.5
600	24	653 - 671	25.71 - 26.41	418-2580 X --	43.1
		715 - 733	28.14 - 28.84	418-2834 X --	47.2
750	30	803 - 818	31.62 - 32.22	418-3200 X --	52.2
900	36	968 - 984	38.10 - 38.75	418-3830 X --	63.0
1050	42	1120 - 1135	44.10 - 44.70	418-4450 X --	72.6
1220	48	1280 - 1295	50.40 - 51.00	418-5080 X --	83.0
1370	54	1438 - 1454	56.60 - 57.25	418-5710 X --	93.0

Tamaños de Salida	Códigos de Rosca IP
3/4"	06
1"	08
1-1/4"	10
1-1/2"	12
2"	14
2-1/2"	16
3"	17
4"	18

Otros tamaños disponible a petición.

Tee suplido estándar con capa de primer y pernos de aleación baja. Para capa de Epoxi y pernos de Acero Inoxidable añade (ESS) al número de orden.

Nota: La Tee Partida con Salida Roscada JCM 418 está disponible con Rosca CC con cargo adicional.

Especificaciones de Materiales

Cuerpo: ASTM 283 Acero Grado C o ASTM A-36 Acero

Pernos: Resistente a la corrosión, alta fuerza, bajo aleación, AWWA C-111, ANSI 21.11. Opcional: Acero Inoxidable 18-8 Tipo 304.

Empaque: Compuesto para uso con agua, soluciones salinas, acidos blandos y bases.

Acabado: Una capa espesa de primer resistente a la corrosión. Opcional: Epoxi aplicado por fusión.

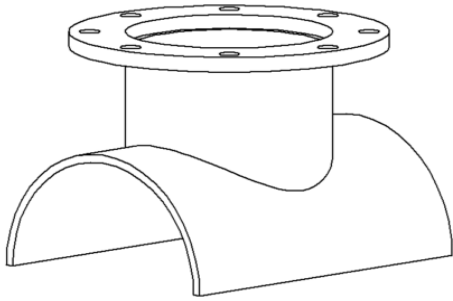
Salida: Rosca IP Hembra. Rosca CC Disponible opcional.

JCM 416/417 – SALIDAS SOLDADAS

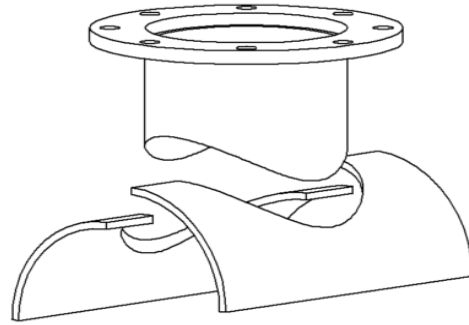
Derivaciones SOLDADAS son rápidas, económicas y confiables con los Accesorios SOLDABLES de JCM.

Salidas, camisas parciales, o camisas completas están disponibles para tubos con diámetro exterior de 6" o más grandes con salidas tamaño en tamaño o de reducción. Hay varias configuraciones disponible de esta unidad como también salidas o camisa parciales para uso en tanques y muros.

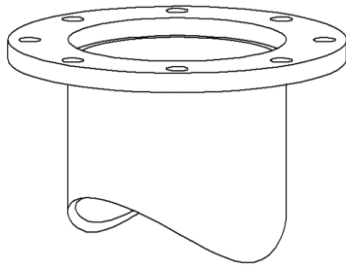
Abajo están ilustrados algunos de los más populares..



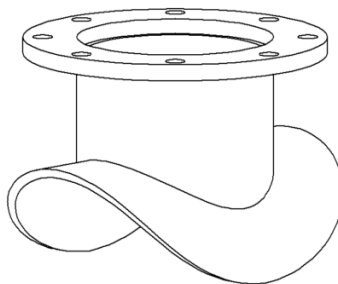
416 Tipo 1: Salida soldada



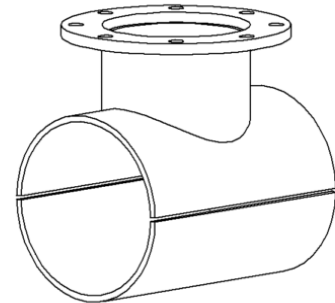
416 Tipo 2: Silleta de Tres Piezas



416 Tipo 3: Boquilla con Brida



**416 Tipo 4: Salida con
Brida y Falda**



**417 Tipo 1: Tee Partida Copm-
pleta para Soldar**

Cada modelo esta fabricado a la dimension exacta del diámetro exterior del tubo. Al ordenar, por favor indicar el modelo y tipo con el diámetro exterior del tubo.

COMO ORDENAR: Salidas Soldadas

1. Determine el diámetro exterior del tubo y tamaño de la salida
2. Determine el tipo de unidan requerida
3. Especifique modelo, tipo, diámetro exterior de tubo y tamaño de salida

EJEMPLO:

Una Tee o Salida 416 Tipo 1 para un tubo estandar de Acero de 6.63" diámetro exterior con salida de 6" –
ORDENE: 416-0663 X 6TIPO 1

BRIDAS:

La brida suplido estandar es AWWA C207 Clase D, con perforación ANSI 150lb, recesado para aceptar una valvula MSS-SP60. Otras bridas estan disponibles a petición.



Guía de Diámetros Exteriores de Tubos

Importante: Esta guía de diámetros exteriores de tubos está suministrado para su conveniencia y se basa en los más recientes estándares de tubos e información suplido por los fabricantes de tubos. Como resultado de cambios ocasionales y variaciones en diámetros exteriores, el diámetro exterior actual del tubo siempre debe de ser verificado y medido antes de ordenar accesorios.

TUBOS DE DIAMETRO PEQUEÑO

TAMAÑO NOMINAL (PULG)	1/2	3/4	1	1-1/4	1-1/2	2	2-1/2
TUBO DE COBRE	.63	.88	1.13	1.38	1.63	2.13	2.63
ACERO Y PLASTICO (PVC)	.84	1.05	1.32	1.66	1.90	2.38	2.88
POLIETILENO (pulg)	.84	1.05	1.31	1.66	1.90	2.37	2.87
POLIETILENO (mm)	21.30	26.70	33.40	42.20	48.30	60.30	73.00

TUBOS DE PRESIÓN ESTÁNDAR

TAMAÑO NOMINAL (PULG)	3	4	5	6	8	10	12	14	15	16	18	20	24	30
TUBO DE COBRE	3.13	4.13	5.13	6.13										
ACERO Y PLASTICO (PVC) (SDR 26,21 & SCHEDULE)	3.50	4.50	5.56	6.63	8.63	10.75	12.75	14.00		16.00	18.00	20.00	24.00	30.00
PLASTICO - IRRIGACION (PIP)		4.13		6.14	8.16	10.20	12.24		15.30		18.70	22.05	24.80	
PLASTICO - DRENAJE (SDR 35)		4.22		6.28	8.40	10.50	12.50		15.30		18.70		24.80	
PLASTICO - (PVC) AWWA C-900/C-905/C-909		4.80		6.90	9.05	11.10	13.20	15.30		17.40	19.50	21.60	25.80	
POLIETILENO (IPS SIZE pulg)	3.50	4.50		6.63	8.63	10.75	12.75	14.00		16.00	18.00	20.00	24.00	30.00
POLIETILENO (IPS SIZE mm)	88.90	114.30		168.30	219.10	273.00	332.80	355.60		407.40	457.20	508.00	609.60	762.00
POLIETILENO (DIP SIZE)		4.80		6.90	9.05	11.10	13.20	15.30		17.40	19.50	21.60	25.80	32.00

HIERRO FUNDIDO	HIERRO DÚCTIL	3.96	4.80		6.90	9.05	11.10	13.20	15.30		17.40	19.50	21.60	25.80	32.00
	CLASS 100 - 250 AWWA	3.96	4.80		6.90	9.05	11.10	13.20	15.30		17.40	19.50	21.60	25.80	32.00
	CLASE A AWWA FUNDIDO	3.80	4.80		6.90	9.05	11.10	13.20	15.30		17.40	19.50	21.60	25.80	31.74
	CLASE B AWWA FUNDIDO	3.96	5.00		7.10	9.05	11.10	13.20	15.30		17.40	19.50	21.60	25.80	32.00
	CLASE C - D AWWA FUNDIDO	3.96	5.00		7.10	9.30	11.40	13.50	15.65		17.80	19.92	22.06	26.32	

TUBO DE ABESTOS CEMENTO	Clase A5	mm	99	124		174	226	271	334	387		440	492	544	648	810
		pulg	3.90	4.88		6.85	8.90	11.06	13.39	15.24		17.32	19.37	21.42	25.51	31.89
	Clase A7	mm	101	126		177	231	286	340	394		447	499	551	655	818
		pulg	3.98	4.96		6.97	9.09	11.26	13.39	15.51		17.60	19.65	21.69	25.79	32.20
	Clase A10	mm	104	129		183	238	295	352	405		458	512	564	669	834
		pulg	4.09	5.08		7.20	9.37	11.61	13.86	15.94		18.03	20.16	22.20	26.34	32.83
	Clase A14	mm	110	137		192	252	312	370	426		482	536	590	698	871
		pulg	4.33	5.39		7.56	9.92	12.28	14.57	16.77		18.98	21.10	23.23	27.48	34.29
TAMAÑO NOMINAL (PULG)			3	4	5	6	8	10	12	14	15	16	18	20	24	30

TUBERIAS TAMAÑOS ISO

HIERRO DÚCTIL	TUBERIAS TAMAÑOS ISO - DN		100	150	200	250	300	350	400	450	500	600	700	800	900	1000
	HIERRO DÚCTIL - DIA. EXT. (mm)		118	170	222	274	326	378	429	480	532	635	738	842	945	1048
	HIERRO DÚCTIL - DIA. EXT. (pulg)		4.65	6.69	8.74	10.79	12.83	14.88	16.89	18.90	20.94	25.00	29.06	33.15	37.20	41.26